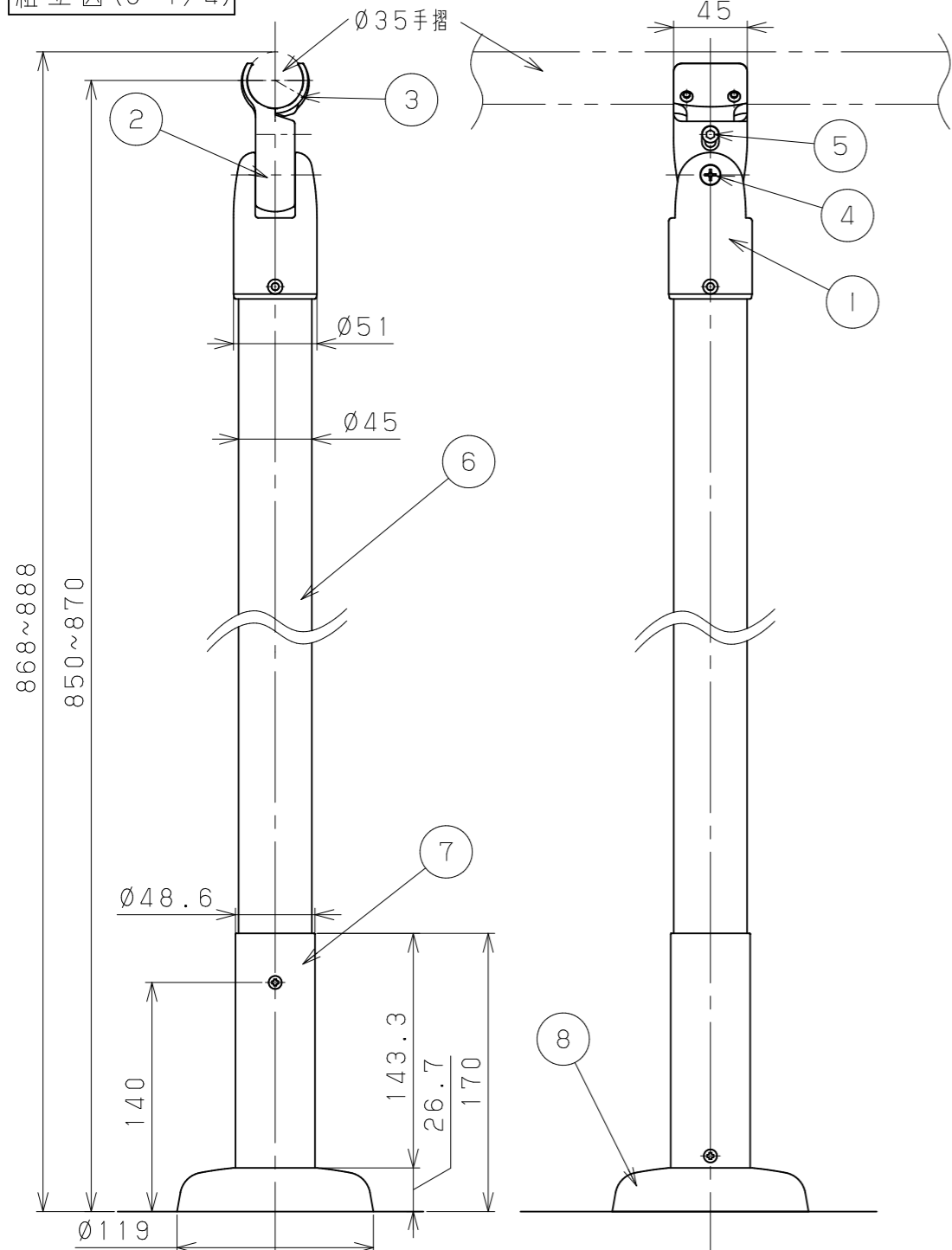
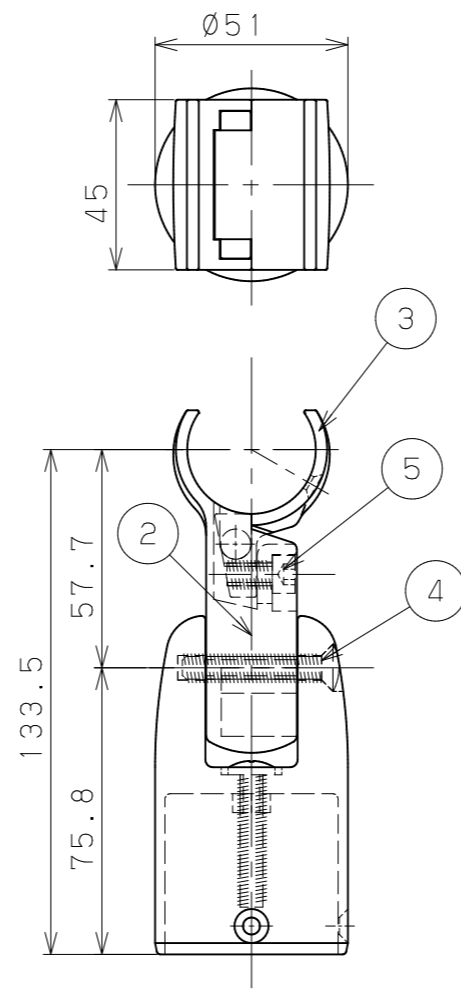


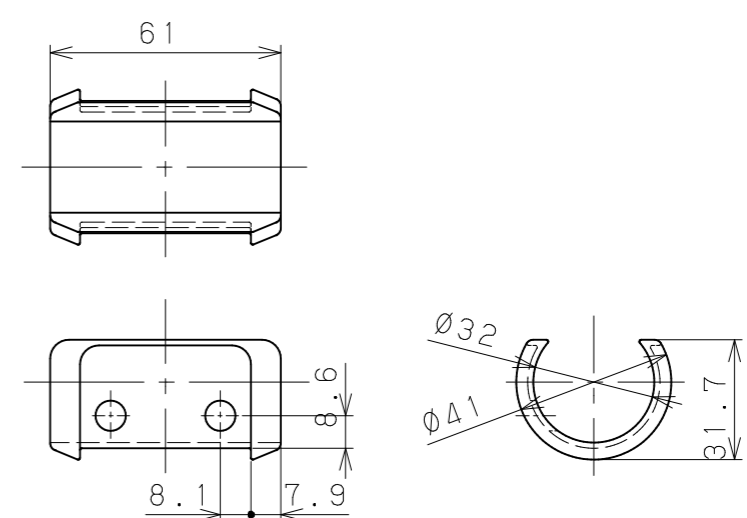
組立図 (S=1/4)



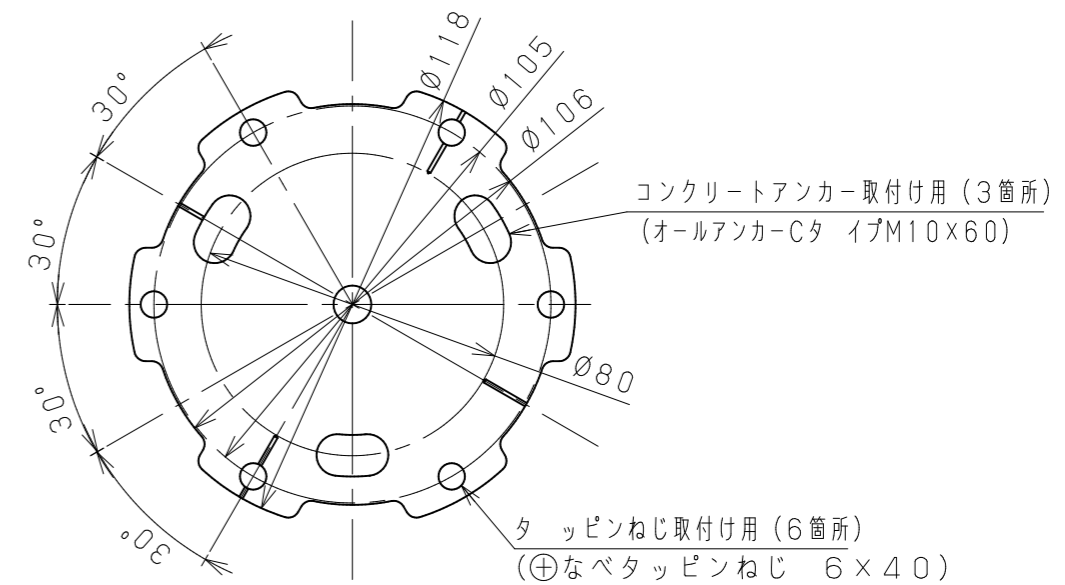
上部ブラケット詳細図 (S=1/2)



②③ Ø32用スペーサー部品図 (S=1/2)



ベースプレート図 (S=1/2)



品名	商品コード	品番	色調		備考
			ブラケット	木支柱	
BAUHAUS室内用すり支柱 木製 (アジャスト付)	040-1146	BDE-33BMB	ブラウン	Mブラウン	
	040-1147	BDE-33GMB	ゴールド	Mブラウン	
	040-1148	BDE-33BC	ブラウン	クリア	
	040-1149	BDE-33GC	ゴールド	クリア	

品番	名称	数量	材質	表面処理	備考
14	支柱上部固定ねじ	2	SWCH18	クロメートメッキ、 頭部本体と同色塗装	⊕丸皿タッピンねじ4×20 1種満付
13	支柱下部固定ねじ	4	SWCH18	クロメートメッキ、 頭部本体と同色塗装	⊕皿タッピンねじ4×20 1種満付
12	アンカ用セリート付フランジナット	3	SUS304	生地脱脂	M10用
11	ソケット取付アンカ コンクリート用	3	SWCH18	クロメートメッキ	オールアンカCタイプ M10×60
10	ソケット取付ねじ木用	6	SUS304	生地脱脂	⊕ナベタッピンねじ6×40
9	ソケットベースプレート	1	SPHC	焼付塗装	t=4.0
8	木支柱用ソケットカバー	1	SPCD	焼付塗装	t=0.7
7	ソケットパイプ	1	STKM	焼付塗装	外径Ø48.6 t=1.5
6	Ø45木支柱	1	天然木	指定色塗装	Ø45
5	受け締付けねじ	1	SUS304	頭部本体と同色塗装	六角穴付ボルトM6×12
4	受け角度固定ねじ	1	SUS304	頭部本体と同色塗装	⊕丸皿小ねじM6×40
3	上部ブラケット受けB	1	ADC12	指定色焼付塗装	
2	上部ブラケット受けA	1	ADC12	指定色焼付塗装	
1	上部ブラケット本体 (木支柱用)	1	ADC12	指定色焼付塗装	

品番	名称	数量	材質	表面処理	備考
23	Ø32用スペーサー	1	ABS	指定色焼付塗装	
22	六角棒スパナ	1	S45C	黒色酸化被膜	呼びサイズ5
21	手摺取付ねじ	2	SWCH18	頭部本体と同色塗装	⊕丸皿タッピンねじ3.5×20 1種満付
20	高さ調整用ねじ	1	SUS304	頭部本体と同色塗装	⊕バインド小ねじM6×35
19	ナットカバープレート取付ねじ	2	SWCH18	クロメートメッキ (三価クロメート)	⊕バインドタッピンねじ3.5×10 1種
18	六角ナット	1	SUS304	生地脱脂	M6用 (スタイル1)
17	六角ナット	1	SUS304	生地脱脂	M6用 (スタイル1)
16	ナットカバープレートB	1	SPCC	クロメートメッキ (三価クロメート)	t=1.0
15	ナットカバープレートA	1	SPCC	クロメートメッキ (三価クロメート)	t=1.2

名	BAUHAUS室内用すり支柱	製	図	月	日
称	木製 (アジャスト付)	承	認		
図		検	図		
番		設	計		
		製	図		

尺	1/4	1/2
度		